

Реле дифференциального давления Для систем вентиляции и кондиционирования воздуха Модель A2G-40

WIKА типовой лист PV 27.41



другие сертификаты
приведены на стр. 3



Применение

- Для сухих, чистых, неагрессивных газов, обычно для воздуха
- Контроль давления вентиляторов, воздуходувок и фильтров в системах кондиционирования воздуха и в помещениях с особо чистой атмосферой
- Контроль повышенного давления в стерильных помещениях и лабораториях

Особенности

- Простота сборки и монтажа
- Высокая надежность
- Крепкий корпус и практичная конструкция



Реле дифференциального давления, модель A2G-40

Описание

Реле дифференциального давления модели A2G-40 в режиме Δp осуществляет контроль фильтров и вентиляторов в вентиляционных каналах и системах воздушных заслонок.

Реле может работать в пяти различных диапазонах давления. Реле дифференциального давления отличается простотой монтажа и высокой надежностью.

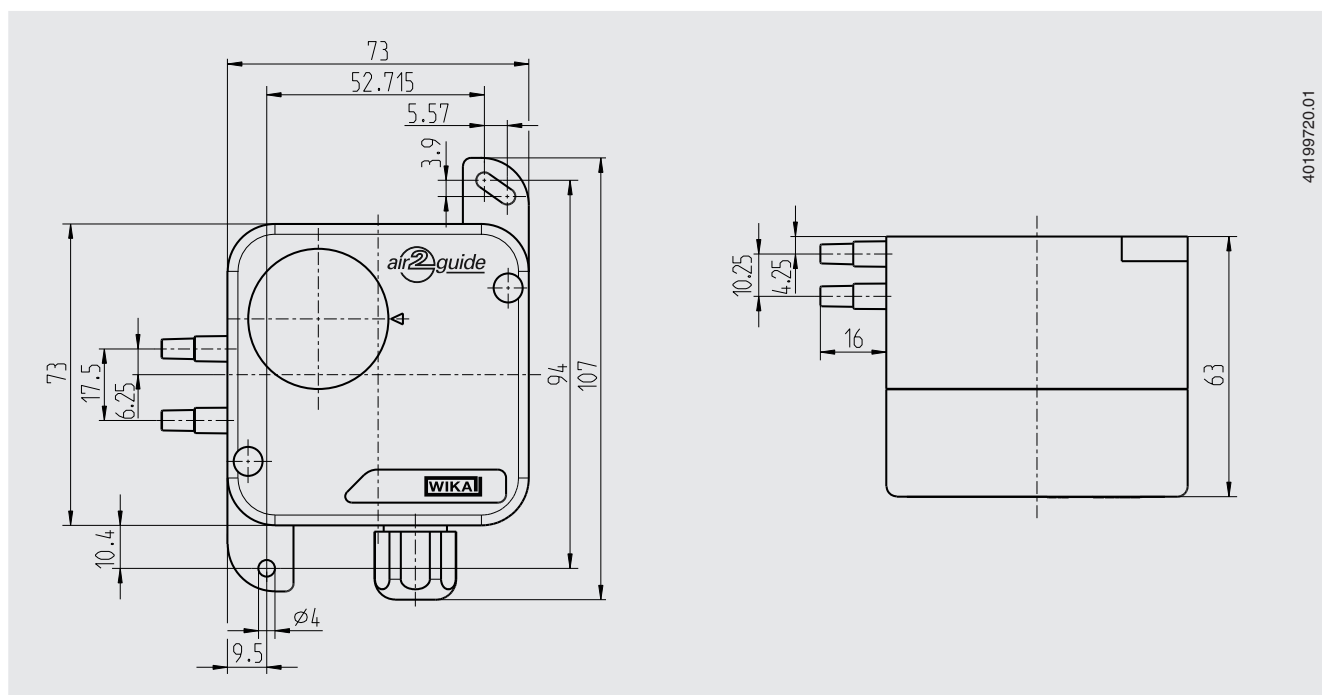
Технические характеристики

Реле дифференциального давления, модель A2G-40				
Погрешность точки переключения	Диапазон давления	Нижний предел	Верхний предел	Дифференциальное давление переключения
	20 ... 200 Па	±5 Па	±20 Па	20 Па
	30 ... 300 Па	±5 Па	±30 Па	20 Па
	30 ... 500 Па	±5 Па	±30 Па	20 Па
	40 ... 600 Па	±5 Па	±30 Па	30 Па
	100 ... 1500 Па	±10 Па	±50 Па	80 Па
500 ... 4500 Па	±50 Па	±200 Па	250 Па	
Тип монтажа	Настенный монтаж			
Корпус	Пластмасса (ABS)			
Смотровое стекло	Поликарбонат (PC)			
Мембрана	Силикон			
Уплотнения	Пластмасса			
Технологическое присоединение	Под гибкие трубки 4 или 6 мм			
Электрические соединения	Кабельный ввод M16 Винтовые клеммы, макс. сечение проводников 1,5 мм ²			
Номмутируемая мощность	250 В перем. тока, 2 А			
Допустимая температура				
■ Окружающей среды	-40 ... +85 °C			
■ Измеряемой среды	-20 ... +60 °C			
Пылевлагозащита	IP54			
Размеры (В x Ш x Г)	107 x 73 x 63 мм			
Масса	150 г			

Опции

- Соединитель с вентиляционным коробом - 2 шт.
- Трубка из ПВХ с внутренним диаметром 4 мм - 2 м

Размеры в мм



40199720.01

Дополнительное оборудование

Описание	Код заказа	
Пневматические трубки		
	Трубка из ПВХ, внутренний диаметр 4 мм, бухта 25 м	40217841
	Трубка из ПВХ, внутренний диаметр 6 мм, бухта 25 м	40217850
	Силиконовая трубка, внутренний диаметр 4 мм, бухта 25 м	40208940
	Силиконовая трубка, внутренний диаметр 6 мм, бухта 25 м	40208958
	Соединитель с коробом под трубку 4 и 6 мм	40217507

Нормативные документы

Логотип	Описание	Страна
	Декларация соответствия EU <ul style="list-style-type: none"> ■ Директива по электромагнитной совместимости ■ Соответствие RoHS ■ Директива WEEE 	Европейский союз
	ЕАС (опция) Импортный сертификат	Евразийское экономическое сообщество
	КазИнМетр (опция) Свидетельство о первичной поверке средств измерения	Казахстан
-	МЧС (опция) Разрешение на ввод в эксплуатацию	Казахстан

Сертификаты (опция)

- Протокол 2.2
- Сертификат 3.1

Комплектность поставки

- Реле дифференциального давления
- 2 крепежных винта

Нормативные документы и сертификаты приведены на веб-сайте

Информация для заказа

Модель / Опции

© 08/2008 WIKA Alexander Wiegand SE & Co. KG, все права защищены.
 Спецификации, приведенные в данном документе, отражают техническое состояние изделия на момент публикации данного документа.
 Возможны технические изменения характеристик и материалов.

WIKА типовой лист PV 27.41 · 08/2017

Страница 3 из 3



АО «ВИКА МЕРА»
 142770 Новомосковский АО,
 пос. Сосенское, д. Ниголо-Хованское,
 Технопарк «ИНДИГО»,
 Производственно-Административный
 Комплекс WIKА
 Тел.: +7 (495) 648-01-80
 Факс: +7 (495) 648-01-81
 info@wika.ru · www.wika.ru